

■	3 PVDF	3.1 PVDF Rohre	
		PVDF Pipes PVDF Tubes	
		PVDF Druckrohre PVDF Pressure pipes PVDF Tubes de pression	122
		PVDF Linerrohre, ohne Vorbehandlung PVDF Liner pipes, without pretreated surface PVDF Tubes liner, sans traitement de surface	123
		PVDF Linerrohre, mit Vorbehandlung PVDF Liner pipes, with pretreated surface PVDF Tubes liner, avec surface traitée	124
		3.2 PVDF Rohrformteile	
		PVDF Fittings PVDF Raccords	
		3.2.1 PVDF Rohrformteile für IR-/Stumpfschweißung mit kurzen Schweißenden	
		PVDF Fittings for IR-/butt welding with short spigots PVDF Raccords pour IR-soudage/polyfusion bout à bout à branches courtes	
		PVDF Winkel 90° PVDF Elbows 90° PVDF Coudes 90°	126
		PVDF Winkel 45° PVDF Elbows 45° PVDF Coudes 45°	127
		PVDF Bögen 90°, kurze Schweißenden PVDF Bends 90°, short spigots PVDF Courbes 90°, à branches courtes	128
		PVDF Bögen 90° PVDF Bends 90° PVDF Courbes 90°	129
		PVDF Vorschweißbunde für Losflansche ISO/DIN PVDF Stub flanges for loose flanges ISO/DIN PVDF Collets à souder pour brides tournantes ISO/DIN	130
		PVDF Vorschweißbunde für Losflansche ANSI PVDF Stub flanges for loose flanges ANSI PVDF Collets à souder pour brides tournantes ANSI	132
		PVDF T-Stücke PVDF Tees PVDF Tés	133
		PVDF Reduktionen zentrisch PVDF Reducers concentric PVDF Réductions concentriques	134
		PVDF Verschraubungen PVDF Unions PVDF Raccords unions	136
		PVDF Adapter mit Innengewinde PVDF Adaptors with threaded female end PVDF Adaptateurs avec manchon taraudé femelle	137
		PVDF Adapter mit Außengewinde R PVDF Adaptors with threaded male end R PVDF Adaptateurs avec manchon taraudé mâle R	138
		PVDF Adapter mit Außengewinde NPT PVDF Adaptors with threaded male end NPT PVDF Adaptateurs avec manchon taraudé mâle NPT	139

■	3 PVDF	3.2.2 PVDF Rohrformteile für Muffenschweißung	
		PVDF Fittings for socket welding	
		PVDF Raccords pour soudage par emboîtement	
		PVDF Winkel	142
		PVDF Elbows	
		PVDF Coudes	
		PVDF Bundbuchsen für Losflansche ISO/DIN	143
		PVDF Stub flanges for socket welding for loose flanges ISO/DIN	
		PVDF Collets pour brides tournantes ISO/DIN	
		PVDF Bundbuchse für Losflansche ANSI	144
		PVDF Stub flanges for socket welding for loose flanges ANSI	
		PVDF Collets pour brides tournantes ANSI	
		PVDF T-Stücke	145
		PVDF Tees	
		PVDF Tés	
		PVDF Muffen	146
		PVDF Sockets	
		PVDF Manchons	
		PVDF Reduktionen zentrisch	147
		PVDF Reducers concentric	
		PVDF Réductions concentriques	
		PVDF Endkappen	149
		PVDF End caps	
		PVDF Bouchons	
		PVDF Verschraubungen	150
		PVDF Unions	
		PVDF Raccords unions	

■ 3 PVDF**3.1 PVDF Rohre****3.1**

PVDF Pipes
PVDF Tubes

PVDF Druckrohre 122
PVDF Pressure pipes
PVDF Tubes de pression

PVDF Linerrohre, ohne Vorbehandlung 123
PVDF Liner pipes, without pretreated surface
PVDF Tubes liner, sans traitement de surface

PVDF Linerrohre, mit Vorbehandlung 124
PVDF Liner pipes, with pretreated surface
PVDF Tubes liner, avec surface traitée

PVDF Druckrohre (SDR 33/21)

SIMONA

PVDF Pressure pipes
PVDF Tubes de pression

3.1

Werkstoff
PVDF

Material
PVDF

Matériau
PVDF

Maße
ISO 10931
Standardlänge 5 m,
Sonderlängen auf Anfrage

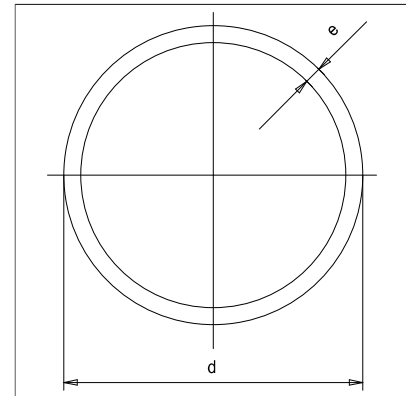
Dimensions
ISO 10931
Standard length 5 m,
Special lengths on request

Dimensions
ISO 10931
Longueur standard 5 m,
Longueurs spéciales sur
demande

Farbe
natur

Colour
natural

Couleur
naturel



Art.code: PVDF-----RO--EX-----NA09150---

0601

d	SDR 33				SDR 21			
	e[mm]	kg/m	€/m	Art.-Nr.	e[mm]	kg/m	€/m	Art.-Nr.
16					1,9	0,163	14,30	010000956
20					1,9	0,210	22,05	010000957
25					1,9	0,269	27,95	010000958
32					2,4	0,435	45,05	010000959
40					2,4	0,553	58,20	010000960
50					3,0	0,850	87,55	010000961
63	2,0	0,748	97,60	010000962	3,0	1,090	110,60	010000963
75	2,3	1,030	130,75	010000964	3,6	1,550	160,80	010000965
90	2,8	1,480	173,00	010000966	4,3	2,220	226,00	010000967
110	3,4	2,200	230,15	010000968	5,3	3,330	331,35	010000969
125	3,9	2,840	291,20	010000970	6,0	4,250	424,50	010002153
140	4,3	3,520	368,60	010000971	6,7	5,310	525,30	010002154
160	4,9	4,540	474,90	010000972	7,7	6,960	712,40	010002155
180	5,5	5,740	701,55	010000973				
200	6,2	7,190	782,90	010000974				
225	6,9	8,950	1.013,65	010001128				
250	7,7	11,100	1.093,90	010002160				
280	8,6	13,900	1.414,55	010002161				
315	9,7	17,600	1.866,45	010002162				

PVDF Linerrohre, ohne Vorbehandlung

SIMONA

PVDF Liner pipes, without pretreated surface
 PVDF Tubes liner, sans traitement de surface

Werkstoff
PVDF

Material
PVDF

Matériau
PVDF

Maße
Standardlänge 5 m,
Sonderlängen auf Anfrage

Dimensions
Standard length 5 m,
Special lengths on request

Dimensions
Longueur standard 5 m,
Longueurs spéciales sur
demande

Ausführung
ohne vorbehandelte
Oberfläche

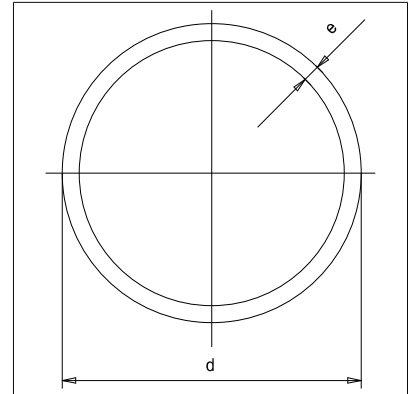
Execution
without pretreated surface

Exécution
sans traitement de surface

Farbe
natur

Colour
naturel

Couleur
naturel



3.1

Art.code: PVDF-----RO--EXLR-----NA09150---

0601

d	e/mm	kg/m	€/m	Art.-Nr.
75	3,0	1,300	142,85	010001239
90	3,0	1,580	170,75	010000976
110	3,0	1,940	202,95	010000977
125	3,0	2,210	231,00	010000978
160	3,0	2,850	359,50	010000979
200	3,0	3,580	451,70	010000980
250	3,0	4,480	602,15	010000981
280	3,5	5,870	760,10	010001240
315	4,0	7,470	998,55	010000982
355	5,0	10,500	1.129,00	010000983
400	5,0	11,800	1.455,15	010000984

PVDF Linerrohre, mit Vorbehandlung

SIMONA

PVDF Liner pipes, with pretreated surface

PVDF Tubes liner, avec surface traitée

3.1

Werkstoff
PVDF

Maße
Standardlänge 5 m,
Sonderlängen auf Anfrage

Ausführung
mit vorbehandelter
Oberfläche zur
Direktlaminierung

Farbe
natur

Anmerkung
Formteile (wie Bögen,
T-Stücke, Reduktionen, etc.)
mit vorbehandelter Ober-
fläche zur Direktlaminierung
auf Anfrage

Material
PVDF

Dimensions
Standard length 5 m,
Special lengths on request

Execution
with pretreated surface for
direct lamination

Colour
natural

Remark
fittings (such as bends, tees,
reducers, etc.) with pretreated
surfaces for direct lamination
available on request

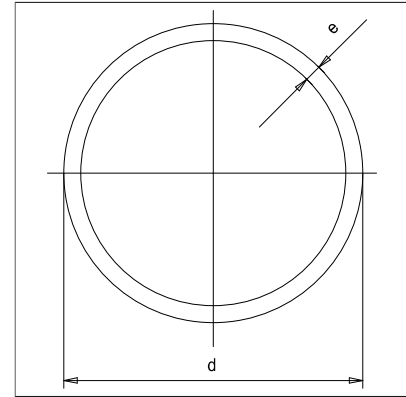
Matériau
PVDF

Dimensions
Longueur standard 5 m,
Longueurs spéciales sur
demande

Exécution
avec surface traitée pour
frettage direct

Couleur
naturel

Remarque
raccords (comme coudes,
pièces en T, réductions, etc.)
avec surface prétraitée
pour laminage direct,
sur demande



Art.code: PVDF--VO--RO--EXLR-----NA09150---

0601

d	e/mm	kg/m	€/m	Art.-Nr.
32	2,4	0,435	73,45	010000985
40	2,4	0,553	76,70	010000986
50	3,0	0,850	102,60	010000987
63	3,0	1,090	134,70	010000988
75	3,0	1,300	162,75	010000989
90	3,0	1,580	194,90	010000990
110	3,0	1,940	234,10	010000991
125	3,0	2,210	264,25	010000992
160	3,0	2,850	402,75	010000993
200	3,0	3,580	505,90	010000994
250	3,0	4,480	670,60	010000995
280	3,5	5,870	845,90	010001241
315	4,0	7,470	1.111,00	010000996
355	5,0	10,500	1.286,45	010000997
400	5,0	11,800	1.634,65	010000998

■ 3 PVDF

3.2 PVDF Rohrformteile

PVDF Fittings
PVDF Raccords

3.2.1

3.2.1 PVDF Rohrformteile für IR-/Stumpfschweißung mit kurzen Schweißenden

PVDF Fittings for IR-/butt welding with short spigots
PVDF Raccords pour IR-soudage/polyfusion bout à bout à branches courtes

PVDF Winkel 90° 126
PVDF Elbows 90°
PVDF Coudes 90°

PVDF Winkel 45° 127
PVDF Elbows 45°
PVDF Coudes 45°

PVDF Bögen 90°, kurze Schweißenden 128
PVDF Bends 90°, short spigots
PVDF Courbes 90°, à branches courtes

PVDF Bögen 90° 129
PVDF Bends 90°
PVDF Courbes 90°

PVDF Vorschweißbunde für Losflansche ISO/DIN 130
PVDF Stub flanges for loose flanges ISO/DIN
PVDF Collets à souder pour brides tournantes ISO/DIN

PVDF Vorschweißbunde für Losflansche ANSI 132
PVDF Stub flanges for loose flanges ANSI
PVDF Collets à souder pour brides tournantes ANSI

PVDF T-Stücke 133
PVDF Tees
PVDF Tés

PVDF Reduktionen zentrisch 134
PVDF Reducers concentric
PVDF Réductions concentriques

PVDF Verschraubungen 136
PVDF Unions
PVDF Raccords unions

PVDF Adapter mit Innengewinde 137
PVDF Adaptors with threaded female end
PVDF Adaptateurs avec manchon taraudé femelle

PVDF Adapter mit Außengewinde R 138
PVDF Adaptors with threaded male end R
PVDF Adaptateurs avec manchon taraudé mâle R

PVDF Adapter mit Außengewinde NPT 139
PVDF Adaptors with threaded male end NPT
PVDF Adaptateurs avec manchon taraudé mâle NPT

PVDF Winkel 90° (SDR 21)

PVDF Elbows 90°
PVDF Coudes 90°

SIMONA

3.2.1

Werkstoff
PVDF

Maße
ISO 10931

Ausführung
gespritzt,
für IR-/ Stumpfschweißung

Farbe
natur

Material
PVDF

Dimensions
ISO 10931

Execution
injected,
for IR-/butt welding

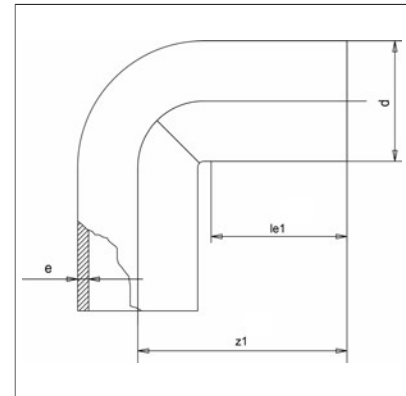
Colour
natural

Matériau
PVDF

Dimensions
ISO 10931

Exécution
injectés,
pour IR-/polyfusion bout à
bout

Couleur
naturel



Art.code: PVDF-----WI-90-KS-FG---NA09150---

0620

d	SDR 21		Art.-Nr.
mm	€		
20	8,75		010200246
25	11,45		010200247
32	22,25		010200248
40	35,35		010200249
50	53,05		010200250
63	89,00		010200251

PVDF Winkel 45° (SDR 33/21)

SIMONA

PVDF Elbows 45°
PVDF Coudes 45°

Werkstoff
PVDF

Maße
ISO 10931

Ausführung
gespritzt,
für IR-/ Stumpfschweißung

Farbe
natur

Material
PVDF

Dimensions
ISO 10931

Execution
injected,
for IR-/butt welding

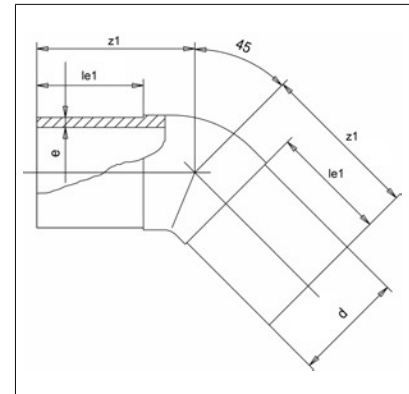
Colour
naturel

Matériau
PVDF

Dimensions
ISO 10931

Exécution
injectés,
pour IR-/polyfusion bout à
bout

Couleur
naturel



3.2.1

Art.code: PVDF-----WI-45-KS-FG---NA09150---

0620

d	SDR 33		SDR 21	
	€	Art.-Nr.	€	Art.-Nr.
20			10,70	010200252
25			13,90	010200253
32			15,65	010200254
40			26,80	010200255
50			33,05	010200256
63			51,60	010200257
75			116,90	010200258
90	165,85	010200265	174,60	010200259
110	292,60	010200266	308,20	010200260
125	413,45	010200267		
140	513,45	010200268		
160	571,65	010200269		
200	707,00	010200270		
225	891,75	010200271		

PVDF Bögen 90°, kurze Schweißenden (SDR 21)

SIMONA

PVDF Bends 90°, short spigots

PVDF Courbes 90°, à branches courtes

3.2.1

Werkstoff
PVDF

Maße
ISO 10931

Ausführung
gespritzt ($r \sim d$), für
Stumpfschweißung

Farbe
natur

Material
PVDF

Dimensions
ISO 10931

Execution
injected ($r \sim d$), for butt
welding

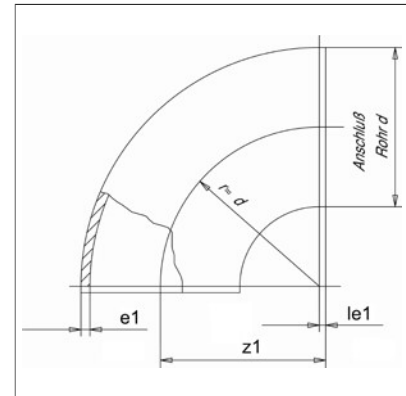
Colour
natural

Matériau
PVDF

Dimensions
ISO 10931

Exécution
injectés ($r \sim d$), pour
polyfusion bout à bout

Couleur
naturel



Art.code: PVDF-----BO-90-KS-FG---SNA09150---

0620

d	SDR 21		Art.-Nr.
mm	€		
20	6,60		010100513
25	8,65		010100514
32	16,40		010100515
40	26,45		010100516
50	39,15		010100517
63	66,55		010100518

PVDF Bögen 90° (SDR 33/21)

SIMONA

PVDF Bends 90°
PVDF Courbes 90°

Werkstoff
PVDF

Maße
ISO 10931

Ausführung
gespritzt ($r \sim d$), für
IR-/Stumpfschweißung

Farbe
natur

Material
PVDF

Dimensions
ISO 10931

Execution
injected ($r \sim d$), for IR-/butt
welding

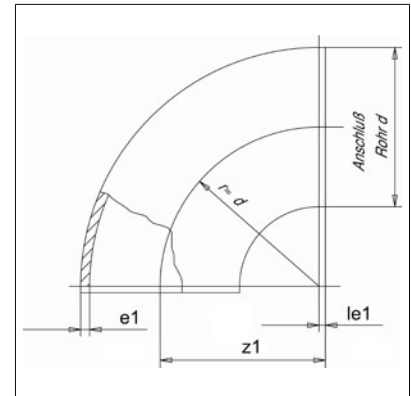
Colour
natural

Matériau
PVDF

Dimensions
ISO 10931

Exécution
injectés ($r \sim d$), pour
IR-/polyfusion bout à bout

Couleur
naturel



Art.code: PVDF-----BO-90-KS-FG---NA09150---

0620

d mm	SDR 33		SDR 21	
	€	Art.-Nr.	€	Art.-Nr.
75			121,95	010102954
90	159,75	010102937	176,35	010102938
110	214,35	010102939	265,95	010102940
125	460,50	010102941		
140	431,35	010102943		
160	516,45	010102945		
200	675,90	010102947		
225	858,10	010102949		

PVDF Vorschweißbunde für Losflansche ISO/DIN

SIMONA

(SDR 33/21)

PVDF Stub flanges for loose flanges ISO/DIN

PVDF Collets à souder pour brides tournantes ISO/DIN

3.2.1

Werkstoff
PVDF

Maße
ISO 10931

Ausführung
gespritzt, für IR- /
Stumpfschweißung

Farbe
natur

Anmerkung
Dichtfläche gerillt

Material
PVDF

Dimensions
ISO 10931

Execution
injected, for IR- / butt welding

Colour
natural

Remark
serrated flange face

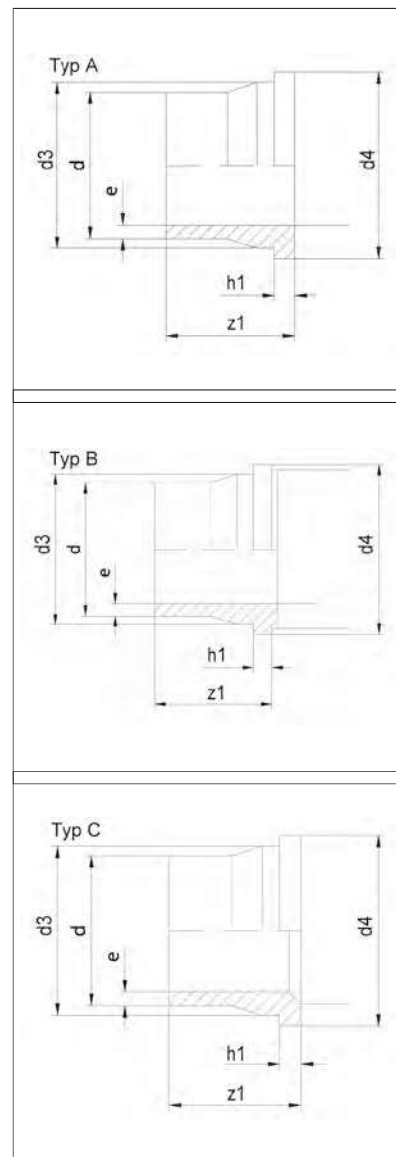
Matériau
PVDF

Dimensions
ISO 10931

Exécution
injectés, pour IR- / polyfusion
bout à bout

Couleur
naturel

Remarque
surface d'étanche rainurée



Art.code: PVDF-----VB--KS--FG--DN-NA09150---

0620

d	SDR 33			SDR 21		
	Type	€	Art.-Nr.	Type	€	Art.-Nr.
20				A	8,55	010600942
25				B	9,80	010600943
32				B	9,90	010600944
40				B	17,10	010600945
50				B	20,70	010600946
63				A	29,35	010600947

PVDF Vorschweißbunde für Losflansche ISO/DIN

SIMONA

(SDR 33/21)

PVDF Stub flanges for loose flanges ISO/DIN

PVDF Collets à souder pour brides tournantes ISO/DIN

Art.code: PVDF—VB—KS—FG—DN—NA09150—

0620

3.2.1

d mm	SDR 33			SDR 21		
	Type	€	Art.-Nr.	Type	€	Art.-Nr.
75				A	55,50	010600948
90	B	84,45	010600949	B	79,70	010600950
110	A	120,90	010600951	C	114,10	010600952
125	A	175,20	010600953			
140	A	276,15	010600954			
160	C	356,60	010600956			
200	C	623,85	010600958			
225	A	668,25	010600960			

PVDF Vorschweißbunde für Losflansche ANSI

SIMONA

(SDR 21)

PVDF Stub flanges for loose flanges ANSI

PVDF Collets à souder pour brides tournantes ANSI

3.2.1

Werkstoff
PVDF

Ausführung
gespritzt, für
IR-/Stumpfschweißung

Farbe
natur

Anmerkung
Dichtfläche gerillt,
für die Verwendung von
ANSI-Losflanschen bei den
fehlenden Abmessungen
und ab d=110 mm können
Vorschweißbunde für
Losflansche ISO/DIN
eingesetzt werden

Material
PVDF

Execution
injected, for IR-/butt welding

Colour
natural

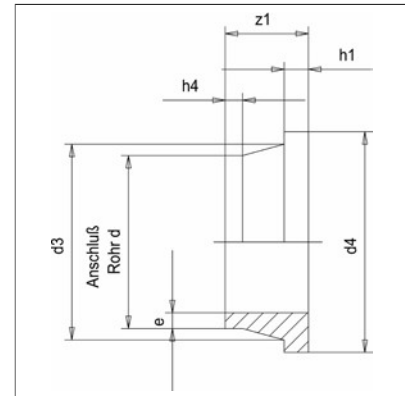
Remark
serrated flange face,
stub flanges acc. to ISO/DIN
can be used for the
application of ANSI loose
flanges with regard to
dimensions that have not
been listed and from d=110
mm

Matériau
PVDF

Exécution
injectés, pour IR-/polyfusion
bout à bout

Couleur
naturel

Remarque
surface d'étanche rainurée,
pour l'application de brides
mobiles ANSI de dimensions
manquantes et à partir de
d=110 mm, on peut utiliser
des collets à souder pour
brides mobiles ISO/DIN



Art.code: PVDF—VB—KS—FG—AN—NA09150

0620

d	SDR 21		Art.-Nr.
mm	€		
25	10,70		019400371
32	11,75		019400372
50	22,55		019400374
90	142,05		019400375

PVDF T-Stücke (SDR 33/21)

SIMONA

PVDF Tees
PVDF Tés

Werkstoff
PVDF

Maße
ISO 10931

Ausführung
gespritzt, für
IR-/Stumpfschweißung

Farbe
natur

Material
PVDF

Dimensions
ISO 10931

Execution
injected, for IR-/butt welding

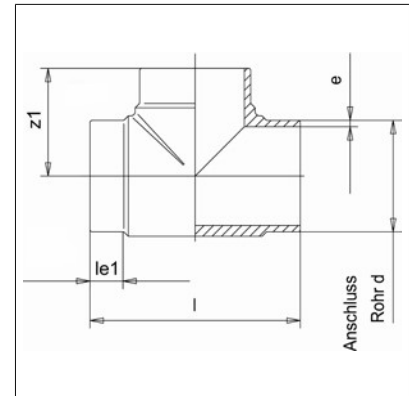
Colour
natural

Matériau
PVDF

Dimensions
ISO 10931

Exécution
injectés, pour IR-/polyfusion
bout à bout

Couleur
naturel



3.2.1

Art.code: PVDF-----TS--KS--FG--NA09150--

0620

d	SDR 33		SDR 21	
	€	Art.-Nr.	€	Art.-Nr.
20			12,15	010300957
25			15,45	010300958
32			22,35	010300959
40			34,30	010300960
50			46,75	010300961
63			79,85	010300962
75			155,20	010300963
90	256,70	010300964	260,10	010300965
110	361,10	010300966	310,05	010300967
125	559,50	010300981		
140	660,35	010300982		
160	856,15	010300984		
200	1.141,15	010300993		
225	1.455,40	010300987		

PVDF Reduktionen zentrisch (SDR 33/21)

SIMONA

PVDF Reducers concentric

PVDF Réductions concentriques

3.2.1

Werkstoff
PVDF

Material
PVDF

Matériau
PVDF

Maße
ISO 10931

Dimensions
ISO 10931

Dimensions
ISO 10931

Ausführung
gespritzt, mit langen
Schweißenden, für
IR-/Stumpfschweißung,
Ausführung SDR 33/21:
d1= SDR 33, d2= SDR 21

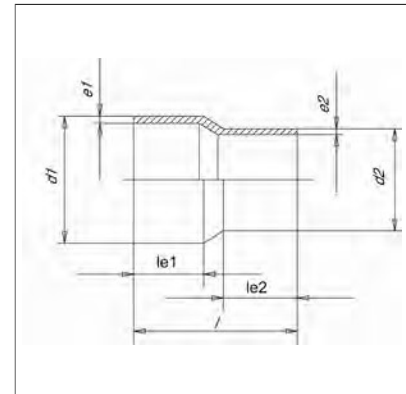
Execution
injected, with elongated
spigots, for IR-/butt welding,
Execution SDR 33/21:
d1= SDR 33, d2= SDR 21

Exécution
injectées, à branches
allongées, pour IR-/polyfusion
bout à bout,
Exécution SDR 33/21:
d1= SDR 33, d2= SDR 21

Farbe
natur

Colour
natural

Couleur
naturel



Art.code: PVDF-----RZ--KS--FG--NA09150---

0620

d1	d2	SDR d1/d2	SDR 33		SDR 21	
			€	Art.-Nr.	€	Art.-Nr.
25	20	SDR 21			11,55	014901346
32	20	SDR 21			14,00	014901348
32	25	SDR 21			14,95	014901347
40	20	SDR 21			21,55	014901351
40	25	SDR 21			24,60	014901350
40	32	SDR 21			19,15	014901349
50	25	SDR 21			20,90	014901401
50	32	SDR 21			20,90	014901400
50	40	SDR 21			25,55	014901399
63	32	SDR 21			29,45	014901404
63	40	SDR 21			36,05	014901403
63	50	SDR 21			30,10	014901402
75	40	SDR 21			69,30	014901407
75	50	SDR 21			71,70	014901406
75	63	SDR 21			58,00	014901405
90	63	SDR 21			73,45	014901422
90	63	SDR 33 / SDR 21	73,75	010006524		
90	75	SDR 21			96,60	014901408
110	63	SDR 21			89,80	014901423
110	63	SDR 33 / SDR 21	106,90	010006525		
110	75	SDR 21			111,85	014901411
110	90	SDR 21			96,70	014901410
110	90	SDR 33	151,60	014901418		
125	110	SDR 33 / SDR 21	187,15	010006521		
140	110	SDR 33 / SDR 21	247,70	010006522		
140	125	SDR 33	257,40	014901419		
160	110	SDR 33	280,05	014901420		
160	110	SDR 33 / SDR 21	342,70	010006523		
160	140	SDR 33	318,80	014901421		
200	160	SDR 33	333,60	014901342		
225	110	SDR 33	399,75	014901343		

PVDF Reduktionen zentrisch (SDR 33/21)



PVDF Reducers concentric

PVDF Réductions concentriques

Art.code: PVDF—RZ—KS—FG—NA09150—

0620

3.2.1

d1	d2	SDR d1/d2	SDR 33		SDR 21	
mm	mm		€	Art.-Nr.	€	Art.-Nr.
225	110	SDR 33 / SDR 21	416,95	010006520		
225	160	SDR 33	374,20	014901344		
225	200	SDR 33	366,15	014901345		

PVDF Verschraubungen (SDR 21)

SIMONA

PVDF Unions

PVDF Raccords unions

3.2.1

Werkstoff

PVDF
FPM (Dichtung)

Maße

ISO 10931

Ausführung

gespritzt, mit langem
Schweißende, für
IR-/Stumpfschweißung

Farbe

natur

Material

PVDF
FPM (seal)

Dimensions

ISO 10931

Execution

injected, with elongated
spigot, for IR-/butt welding

Colour

natural

Matériau

PVDF
FPM (joint)

Dimensions

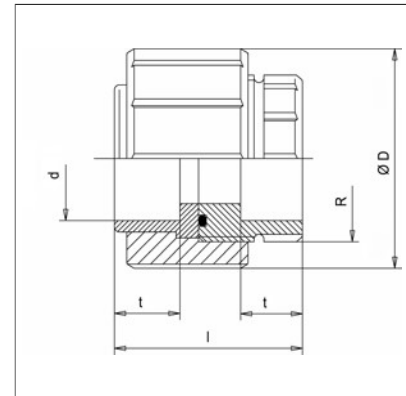
ISO 10931

Exécution

injectés, à branche allongée,
pour IR-/polyfusion bout à
bout

Couleur

naturel



Art.code: PVDF-----VE--FPMFG---NA09150---

0620

		SDR 21	
d	R	€	Art.-Nr.
mm	"		
20	1	30,90	019500033
25	1 1/4	37,50	019500034
32	1 1/2	50,05	019500035
40	2	70,95	019500036
50	2 1/4	98,45	019500037
63	2 3/4	150,70	019500038

PVDF Adapter mit Innengewinde (SDR 21)

SIMONA

PVDF Adaptors with threaded female end

PVDF Adaptateurs avec manchon taraudé femelle

3.2.1

Werkstoff
PVDF

Material
PVDF

Matériau
PVDF

Maße
ISO 10931

Dimensions
ISO 10931

Dimensions
ISO 10931

Ausführung
gespritzt, mit langem
Schweißende, für
IR-/Stumpfschweißung

Execution
injected, with elongated
spigot, for IR-/butt welding

Exécution
injectés, à branche allongée,
pour IR-/polyfusion bout à
bout

Farbe
natur

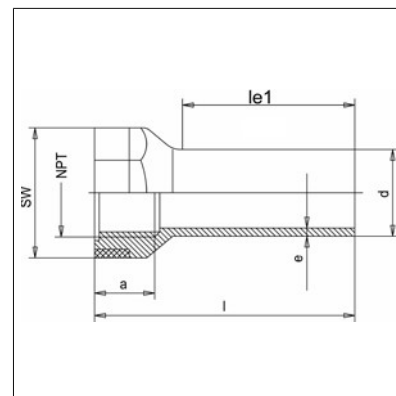
Colour
naturel

Couleur
naturel

Anmerkung
mit konischem Rohrinne-
gewinde NPT,
mit zylindrischem Rohr-
innengewinde Rp (nach DIN
EN 10226/1),
keine PVDF schädigenden
Gewindedichtpasten
verwenden,
spannungsarm montieren
und große Temperatur-
schwankungen vermeiden,
als Dichtmittel empfehlen
wir zwei Lagen starkes
PTFE-Band

Remark
with conical threaded female
end NPT,
with cylindric threaded female
end Rp (acc. to DIN EN
10226/1),
do not use thread lubricants
or sealing pastes that may
damage PVDF,
avoid stresses during
installation as well as
major temperature
fluctuations,
double-layer PTFE tape
recommended as sealant

Remarque
avec manchon conique
taraudé femelle NPT,
avec manchon cylindrique
taraudé femelle Rp (selon DIN
EN 10226/1),
n'utiliser aucune pâte
d'étanchéité taraudée
nuisible en PVDF,
monter en antigiratoire
et éviter les grands écarts
de température,
comme joint, nous
recommandons deux couches
de ruban PTFE épais



Art.code: PVDF-----AD---KSIG-FG-RP-NA09150---

0620

d	RP	SDR 21	
mm	"	€	Art.-Nr.
20	1/2	16,70	019900019
25	3/4	18,65	019900020
32	1	28,35	019900021
40	1 1/4	35,00	019900022
50	1 1/2	40,15	019900023
63	2	43,55	019900024

Art.code: PVDF-----AD---KSIG-FG-NPT-NA09150---

0620

d	NPT	SDR 21	
mm	"	€	Art.-Nr.
20	1/2	16,70	019900025
25	3/4	18,65	019900026
32	1	28,35	019900027
40	1 1/4	35,00	019900028
50	1 1/2	40,15	019900029
63	2	43,55	019900030

PVDF Adapter mit Außengewinde R (SDR 21)

SIMONA

PVDF Adaptors with threaded male end R

PVDF Adaptateurs avec manchon taraudé mâle R

3.2.1

Werkstoff
PVDF

Maße
ISO 10931

Ausführung
gespritzt, für
IR-/Stumpfschweißung

Farbe
natur

Anmerkung
mit konischem Rohraußen-
gewinde R (nach DIN EN
10226/1),
keine PVDF schädigenden
Gewindedichtpasten
verwenden,
spannungsarm montieren
und große Temperatur-
schwankungen vermeiden,
als Dichtmittel empfehlen
wir zwei Lagen starkes
PTFE-Band

Material
PVDF

Dimensions
ISO 10931

Execution
injected, for IR-/butt welding

Colour
natural

Remark
with conical threaded male
end R (acc. to DIN EN
10226/1),
do not use thread lubricants
or sealing pastes that may
damage PVDF,
avoid stresses during
installation as well as major
temperature fluctuations,
double-layer PTFE tape
recommended as sealant

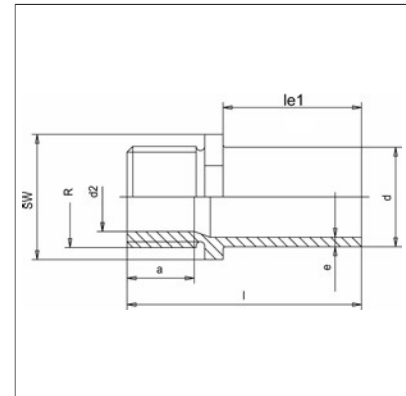
Matériau
PVDF

Dimensions
ISO 10931

Exécution
injectés, pour IR-/polyfusion
bout à bout

Couleur
naturel

Remarque
avec manchon conique
taraudé mâle R (selon DIN EN
10226/1),
n'utiliser aucune pâte
d'étanchéité taraudée
nuisible en PVDF,
monter en antigratoire et
éviter les grands écarts de
température,
comme joint, nous
recommandons deux couches
de ruban PTFE épais



Art.code: PVDF-----AD--KSAG-FG-R--NA09150--

0620

d	R	SDR 21	
mm	"	€	Art.-Nr.
20	1/2	24,60	010006570
25	3/4	25,75	010006571
32	1	32,55	010006572
40	1 1/4	36,75	010006573
50	1 1/2	60,25	010006574
63	2	71,15	010006575

PVDF Adapter mit Außengewinde NPT (SDR 21)

SIMONA

PVDF Adaptors with threaded male end NPT

PVDF Adaptateurs avec manchon taraudé mâle NPT

Werkstoff
PVDF

Maße
ISO 10931

Ausführung
gespritzt, für
IR-/Stumpfschweißung

Farbe
natur

Anmerkung
mit konischem Rohraußen-
gewinde NPT,
keine PVDF schädigenden
Gewindedichtpasten
verwenden,
spannungsarm montieren
und große Temperatur-
schwankungen vermeiden,
als Dichtmittel empfehlen
wir zwei Lagen starkes
PTFE-Band

Material
PVDF

Dimensions
ISO 10931

Execution
injected, for IR-/butt welding

Colour
natural

Remark
with conical threaded male
end NPT,
do not use thread lubricants
or sealing pastes that may
damage PVDF,
avoid stresses during
installation as well as major
temperature fluctuations,
double-layer PTFE tape
recommended as sealant

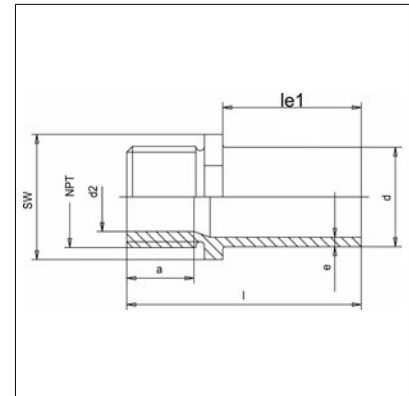
Matériau
PVDF

Dimensions
ISO 10931

Exécution
injectés, pour IR-/polyfusion
bout à bout

Couleur
naturel

Remarque
avec manchon conique
taraudé mâle NPT,
n'utiliser aucune pâte
d'étanchéité taraudée
nuisible en PVDF,
monter en antigratoire et
éviter les grands écarts de
température,
comme joint, nous
recommandons deux couches
de ruban PTFE épais



3.2.1

Art.code: PVDF-----AD---KSAG-FG-NPT-NA09150---

0620

d	NPT	SDR 21	
mm	"	€	Art.-Nr.
20	1/2	24,60	02000019
25	3/4	25,75	02000020
32	1	32,55	02000021
40	1 1/4	36,75	02000022
50	1 1/2	60,25	02000023
63	2	71,15	02000024

■	3 PVDF	3.2 PVDF Rohrformteile	3.2.2
		PVDF Fittings PVDF Raccords	
		3.2.2 PVDF Rohrformteile für Muffenschweißung	
		PVDF Fittings for socket welding PVDF Raccords pour soudage par emboîtement	
		PVDF Winkel PVDF Elbows PVDF Coudes	142
		PVDF Bundbuchsen für Losflansche ISO/DIN PVDF Stub flanges for socket welding for loose flanges ISO/DIN PVDF Collets pour brides tournantes ISO/DIN	143
		PVDF Bundbuchse für Losflansche ANSI PVDF Stub flanges for socket welding for loose flanges ANSI PVDF Collets pour brides tournantes ANSI	144
		PVDF T-Stücke PVDF Tees PVDF Tés	145
		PVDF Muffen PVDF Sockets PVDF Manchons	146
		PVDF Reduktionen zentrisch PVDF Reducers concentric PVDF Réductions concentriques	147
		PVDF Endkappen PVDF End caps PVDF Bouchons	149
		PVDF Verschraubungen PVDF Unions PVDF Raccords unions	150

PVDF Winkel

PVDF Elbows
PVDF Coudes

SIMONA

3.2.2

Werkstoff
PVDF

Maße
ISO 10931

Ausführung
gespritzt, für
Muffenschweißung

Farbe
natur

Material
PVDF

Dimensions
ISO 10931

Execution
injected, for socket welding

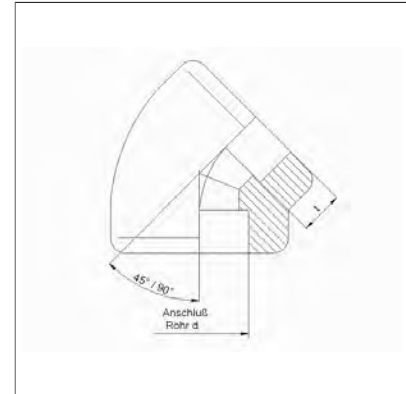
Colour
natural

Matériau
PVDF

Dimensions
ISO 10931

Exécution
injectés, pour soudage
par emboîtement

Couleur
naturel



Art.code: PVDF-----WI-90-MS-FG---NA09150---

0622

d	Winkel	PN 16	
mm	°	€	Art.-Nr.
20	90	8,35	010200275
25	90	10,20	010200276
32	90	20,30	010200277
40	90	31,20	010200278
50	90	47,70	010200279
63	90	79,50	010200280

Art.code: PVDF-----WI-45-MS-FG---NA09150---

0622

d	Winkel	PN 16	
mm	°	€	Art.-Nr.
20	45	10,90	010200282
25	45	14,85	010200283
32	45	17,50	010200284
40	45	29,45	010200285
50	45	33,70	010200286
63	45	56,95	010200287

PVDF Bundbuchsen für Losflansche ISO/DIN

SIMONA

PVDF Stub flanges for socket welding for loose flanges ISO/DIN

PVDF Collets pour brides tournantes ISO/DIN

Werkstoff
PVDF

Material
PVDF

Matériau
PVDF

Maße
ISO 10931

Dimensions
ISO 10931

Dimensions
ISO 10931

Ausführung
gespritzt, für
Muffenschweißung für
Flachdichtungen

Execution
injected, for socket welding
for flat gaskets

Exécution
injectés, pour soudage
par emboîtement pour plats
joints toriques

Farbe
natur

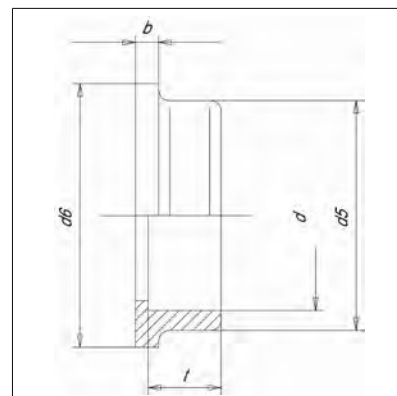
Colour
natural

Couleur
naturel

Anmerkung
Dichtfläche gerillt

Remark
serrated flange face

Remarque
surface d'étanche rainurée



3.2.2

Art.code: PVDF-----BU---MSFD-FG-DN-NA09150----

0622

d	PN 16		
mm	€		Art.-Nr.
20	5,95		015600028
25	6,90		015600029
32	7,20		015600030
40	11,95		015600031
50	13,90		015600032
63	20,10		015600033
75	53,35		015600034
90	72,10		015600035
110	99,90		015600036

PVDF Bundbuchse für Losflansche ANSI

SIMONA

PVDF Stub flanges for socket welding for loose flanges ANSI

PVDF Collets pour brides tournantes ANSI

3.2.2

Werkstoff
PVDF

Ausführung
gespritzt, für
Muffenschweißung

Farbe
natur

Anmerkung
Dichtfläche gerillt

Material
PVDF

Execution
injected, for socket welding

Colour
natural

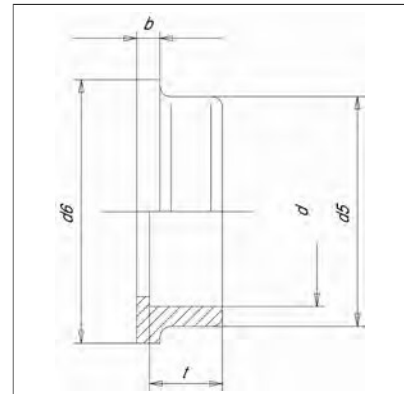
Remark
serrated flange face

Matériau
PVDF

Exécution
injectés, pour soudage
par emboîtement

Couleur
naturel

Remarque
surface d'étanche rainurée



Art.code: PVDF-----BU---MSFD-FG--AN-NA09150----

0622

d	PN 16		Art.-Nr.
mm	€		
20	7,95		015600037
25	7,95		015600054
32	9,15		015600038
40	9,80		015600055
50	16,05		015600056
63	18,55		015600039

PVDF T-Stücke

PVDF Tees
PVDF Tés

SIMONA

Werkstoff
PVDF

Maße
ISO 10931

Ausführung
gespritzt, für
Muffenschweißung

Farbe
natur

Material
PVDF

Dimensions
ISO 10931

Execution
injected, for socket welding

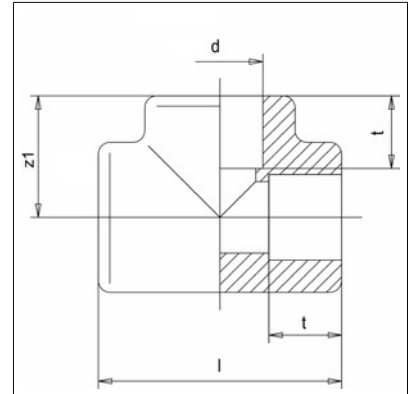
Colour
natural

Matériau
PVDF

Dimensions
ISO 10931

Exécution
injectés, pour soudage
par emboîtement

Couleur
naturel



3.2.2

Art.code: PVDF-----TS--MS--FG--NA09150---

0622

d	PN 16		Art.-Nr.
mm	€		
20	14,00		020500053
25	16,80		020500054
32	24,80		020500055
40	38,20		020500056
50	57,60		020500057
63	90,95		020500058

PVDF Muffen

PVDF Sockets
PVDF Manchons

SIMONA

3.2.2

Werkstoff
PVDF

Maße
ISO 10931

Ausführung
gespritzt, für
Muffenschweißung

Farbe
natur

Material
PVDF

Dimensions
ISO 10931

Execution
injected, for socket welding

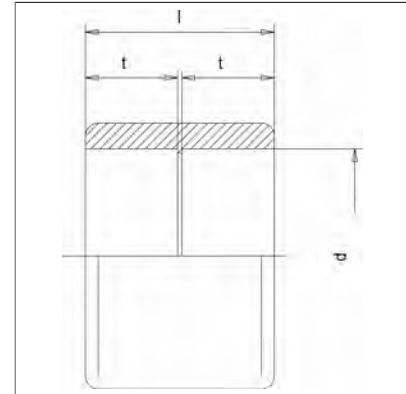
Colour
natural

Matériau
PVDF

Dimensions
ISO 10931

Exécution
injectés, pour soudage
par emboîtement

Couleur
naturel



Art.code: PVDF-----MU--MS--FG---NA09150---

0622

d	PN 16		Art.-Nr.
mm	€		
20	6,90		014200045
25	8,25		014200046
32	11,00		014200047
40	16,25		014200048
50	45,65		014200049
63	63,45		014200050

PVDF Reduktionen zentrisch

PVDF Reducers concentric

PVDF Réductions concentriques

SIMONA

Werkstoff
PVDF

Maße
ISO 10931

Ausführung
gespritzt, für
Muffenschweißung

Farbe
natur

Anmerkung
multifunktionale
Einsatzmöglichkeit,
Funktionsübersicht auf der
folgenden Seite

Material
PVDF

Dimensions
ISO 10931

Execution
injected, for socket welding

Colour
naturel

Remark
multifunctional application,
functional survey on the next
page

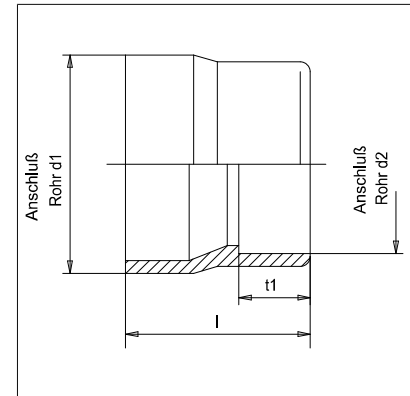
Matériau
PVDF

Dimensions
ISO 10931

Exécution
injectées, pour soudage
par emboîtement

Couleur
naturel

Remarque
multifonctionnel application,
supervision de fonction voir la
page suivante



3.2.2

Art.code: PVDF—RZ—MS—FG—NA09150—

0622

d1	d2	PN 16		
mm	mm	Type	€	Art.-Nr.
25	20	A	11,45	014901438
32	20	A	13,60	010006576
32	25	B	16,25	014901439
40	20	A	18,65	010006577
40	25	A	19,25	014901440
40	32	B	20,90	014901441
50	20	A	21,75	010006578
50	25	A	21,85	010006579
50	32	A	22,25	014901442
50	40	B	23,50	014901443
63	20	A	30,30	010006580
63	25	A	30,30	010006581
63	32	A	32,05	014901444
63	40	A	32,25	010006582
63	50	C	33,60	014901445

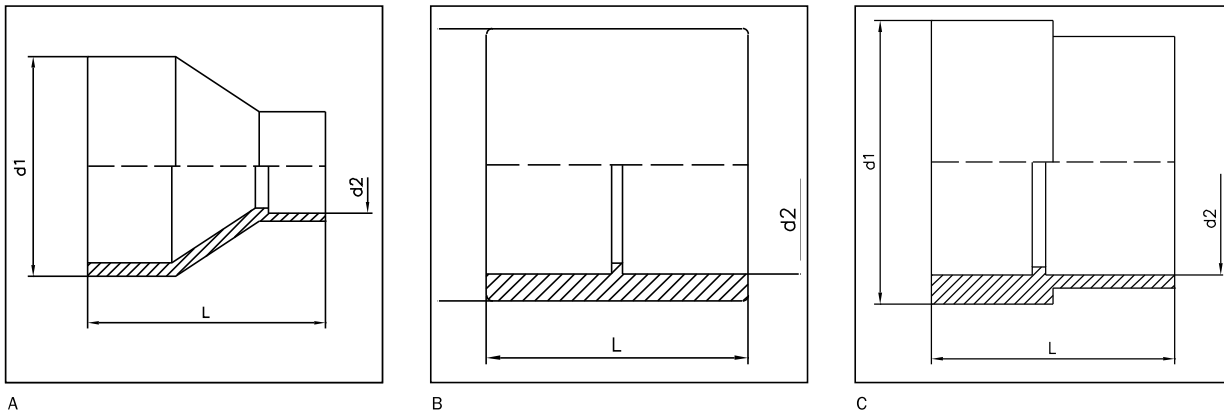
PVDF Reduktionen zentrisch (PN 16)

Übersicht Multifunktionalität



PVDF Reducer concentric / Overview of functionality
 PVDF Réductions concentriques / Aperçu de fonctionnalité

3.2.2



Art.code: PVDF—RZ—MS—FG—NA09150—

Hauptfunktion				Zusätzliche Einsatzmöglichkeiten												Art.-Nr.
Reduktion Stutzen - Muffe				Reduktion Muffe - Muffe				Reduktion Stutzen - Stutzen				Reduktion Muffe - Stutzen				
d1	d2	L	Z	d1	d2	L	Z	d1	d2	L	Z	d1	d2	L	Z	
25	20	37	23													014901438
32	20	43	29	25	20	43	13									010006576
32	25	39	23													014901439
40	20	48	34	32	20	48	16									010006577
40	25	48	32	32	25	48	14	40	32	48	48					014901440
40	32	43	25													014901441
50	20	54	40	40	20	54	20									010006578
50	25	54	38	40	25	54	18	50	32	54	54	40	32	54	34	010006579
50	32	54	36	40	32	54	16	50	40	54	54					014901442
50	40	48	28													014901443
63	20	64	50	50	20	64	27									010006580
63	25	64	48	50	25	64	25	63	32	64	64	50	32	64	41	010006581
63	32	64	46	50	32	64	23	63	40	64	64	50	42	64	41	014901444
63	40	64	44	50	40	64	21	63	50	64	64					010006582
63	50	54	31													014901445

PVDF Endkappen

PVDF End caps
PVDF Bouchons

SIMONA

Werkstoff
PVDF

Maße
ISO 10931

Ausführung
gespritzt, für
Muffenschweißung

Farbe
natur

Material
PVDF

Dimensions
ISO 10931

Execution
injected, for socket welding

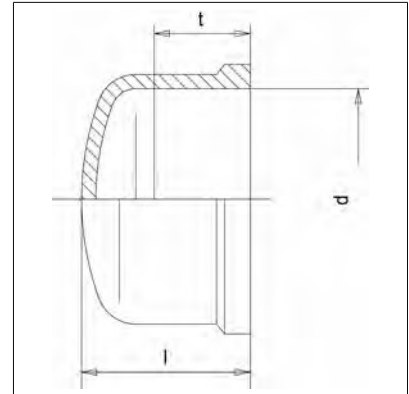
Colour
natural

Matériau
PVDF

Dimensions
ISO 10931

Exécution
injectés, pour soudage
par emboîtement

Couleur
naturel



3.2.2

Art.code: PVDF-----KA---MS---FG---NA09150---

0622

d mm	PN 16		Art.-Nr.
	€		
20	11,35		020600033
25	13,70		020600034
32	15,65		020600035
40	26,70		020600036
50	35,10		020600037
63	50,25		020600038

PVDF Verschraubungen

PVDF Unions

PVDF Raccords unions

SIMONA

3.2.2

Werkstoff
PVDF
FPM (Dichtung)

Maße
ISO 10931

Ausführung
gespritzt, für
Muffenschweißung

Farbe
natur

Material
PVDF
FPM (seal)

Dimensions
ISO 10931

Execution
injected, for socket welding

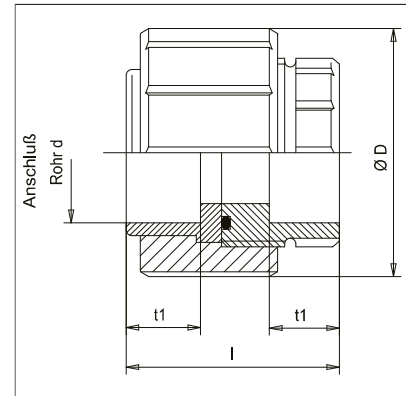
Colour
natural

Matériau
PVDF
FPM (joint)

Dimensions
ISO 10931

Exécution
injectés, pour soudage
par emboîtement

Couleur
naturel



Art.code: PVDF-----VE--MSFPMFG--NA09150--

0622

d	PN 16		Art.-Nr.
mm	€		
20	38,40		010700084
25	47,05		010700085
32	63,65		010700086
40	87,85		010700087
50	117,65		010700088
63	164,40		010700089